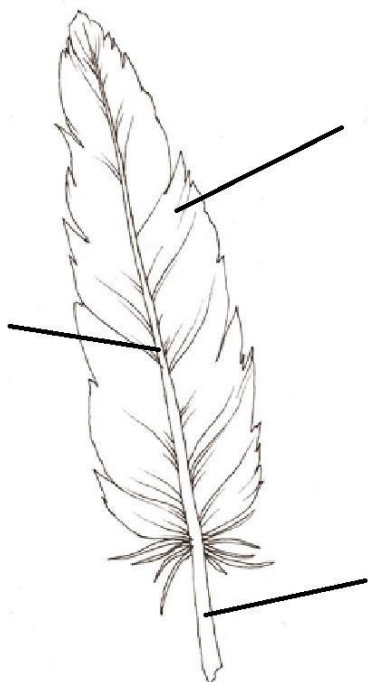


3. PTÁCI A LES

Pracovní list 3.1 Stavba ptačího těla

Pomůcky: pera různých druhů ptáků, lupa, mikroskop, vycpanina ptáka

1. Dokážete správně označit základní části ptačího pera?

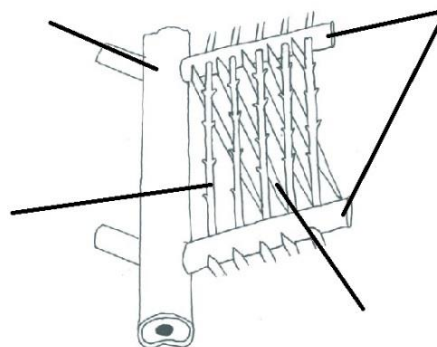


Obrázek 1

Nápověda: brk, osten, prapor

2. Přiřaďte jednotlivé části k detailu ptačího pera:

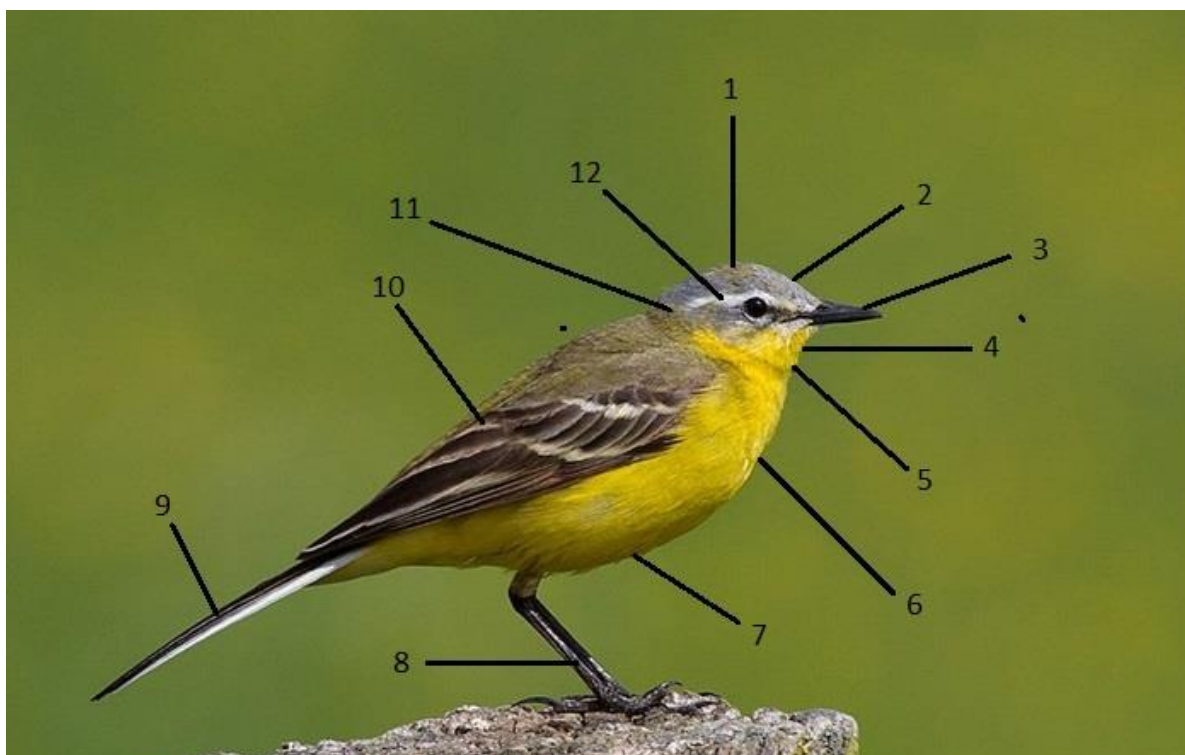
háčky paprsky osten větve



Obrázek 2



3. Přiřaďte ke každému číslu pod fotografií název části ptačího těla:



Obrázek 3

- | | |
|---------|----------|
| 1. | 7. |
| 2. | 8. |
| 3. | 9. |
| 4. | 10. |
| 5. | 11. |
| 6. | 12. |

